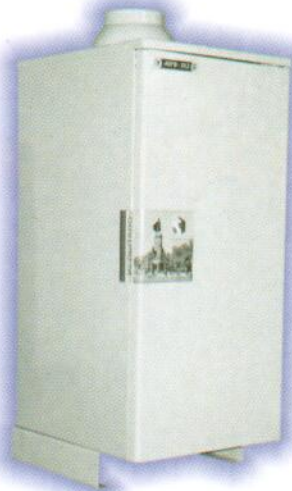


АППАРАТЫ ОТОПИТЕЛЬНЫЕ ГАЗОВЫЕ



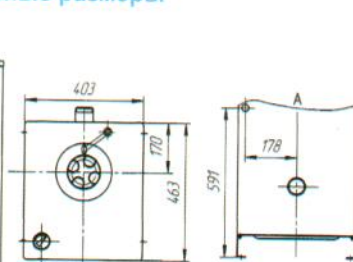
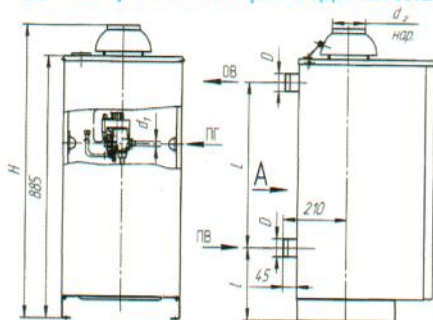
□ Характеристики

- Специальная конструкция теплообменника, применение качественного материала:
 - а) долговечность;
 - б) высокий КПД;
 - в) надежность.
 - Оптимальная камера сгорания
 - Горелка из нержавеющей стали
 - Контроль температуры
 - Удобство монтажа и обслуживания
 - Полимерное окрашивание
 - Ремонтопригодность

□ Устройства для обеспечения безопасности

- Терморегулятор, предотвращающий перегревание теплообменника
- Отключение подачи газа в случае погасания (контроль пламени)
- Отключение при отсутствии тяги
- Стабилизатор тяги при порывах ветра
- Низкая температура облицовки аппарата

□ Габаритные и присоединительные размеры



Обозначение	H, мм	L, мм	е, мм	D, мм	d1, мм	d2, мм
АОГВ-11,6 — 1	992	570	240	G1 $\frac{1}{2}$ -B	G $\frac{1}{2}$ -B	114
АОГВ-17,4 — 1	994	560	245	G2-B	G $\frac{1}{2}$ -B	123
АОГВ-23,2 — 1	995	560	245	G2-B	G $\frac{1}{2}$ -B	134

□ ТЕХНИЧЕСКИЕ ХАРАКТЕРИСТИКИ

Наименование параметра или размера	Величина		
	АОГВ-11,6	АОГВ-17,4	АОГВ-23,2
1. Топливо	природный газ		
2. Номинальное давление природного газа перед аппаратом, Па /мм вод. ст./	1274/130/		
3. Диапазон давления природного газа /мм вод. ст./	65...180		
4. Объемное содержание окиси углерода в сухих неразбавленных продуктах сгорания природного газа, %, не более	0,05		
5. Коэффициент полезного действия аппарата, %, не менее	89	89	89
6. Теплоноситель	вода		
6. Параметры теплоносителя, не более: - абсолютное давление, мПа	0,165		
- максимальная температура, °С	95		
- карбонатная жесткость, мг-экв/кг, не более	0,7		
- содержание взвешенных веществ	отсутствует		
7. Номинальная тепловая мощность автоматического горелочного устройства, кВт/ккал/ч/ ± 10%	11,6 (10000)	17,4 (15000)	23,2 (20000)
8. Размер штуцера для подвода газа: - условный проход, Ду, мм	15	20	20
- резьба по ГОСТу 6357-81, дюйм	G $\frac{1}{2}$ -B	G $\frac{1}{2}$ -B	G $\frac{1}{2}$ -B
9. Параметры автоматики безопасности. Время отключения подачи газа на запальную и основную горелки, сек.: при прекращении подачи газа или отсутствии пламени на запальной горелке, не более	60		
при отсутствии тяги в дымоходе, не более	60		
не менее	10		
10. Разрежение в дымоходе за аппаратом, Па /мм вод. ст./	от 2,94 до 29,4		
11. Условный проход водяных присоединительных патрубков, Ду, мм	от 0,3 до 3,0/		
резьба по ГОСТу 6357-81, дюйм	40	50	50
12. Масса аппарата, кг, не более	G1 $\frac{1}{2}$ -B	G2-B	G2-B
13. Отпливаемая площадь, кв. м, не более	45	50	55
14. Номинальный расход газа, м ³ /ч	90	140	190
15. Емкость бака теплообменника, литр	1,17	1,76	2,34
	39,7	37,7	35

В силу производственной необходимости ОАО "Боринское" оставляет за собой право без специального предупреждения изменять характеристики газовых приборов. Поскольку описание моделей, приведенных в настоящем каталоге, не влечет за собой никаких обязательств.