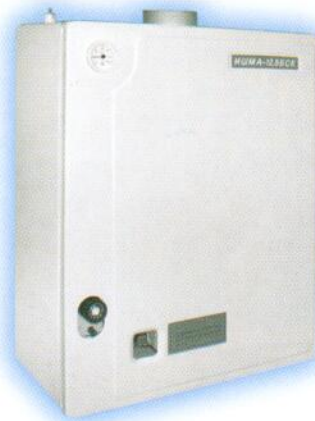


КОТЛЫ КОМБИНИРОВАННЫЕ ГАЗОВЫЕ НАСТЕННЫЕ



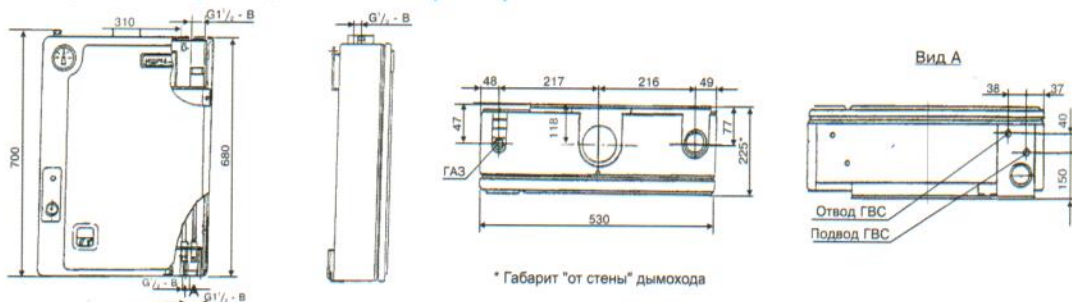
□ Характеристики

- Специальная конструкция теплообменника, применение качественного материала:
 - а) долговечность;
 - б) высокий КПД;
 - в) надежность.
- Оптимальная камера сгорания
- Горелка из нержавеющей стали
- Контроль температуры
- Удобство монтажа и обслуживания
- Полимерное окрашивание
- Ремонтопригодность
- ГВС при любом давлении воды

□ Устройства для обеспечения безопасности

- Терморегулятор, предотвращающий перегревание теплообменника
- Отключение подачи газа в случае погасания (контроль пламени)
- Отключение при отсутствии тяги
- Стабилизатор тяги при порывах ветра
- Низкая температура облицовки котла

□ Габаритные и присоединительные размеры



□ ТЕХНИЧЕСКИЕ ХАРАКТЕРИСТИКИ

Характеристики	Тип котла	
	ИШМА-12,5 БСК	
Вид топлива	природный газ по ГОСТу 5542-87	
1. Диапазон давления природного газа, мм вод. ст.	65...180	
2. Номинальное давление природного газа, Па (мм вод. ст.)	1274 (130)	
3. Рабочее давление отопительной воды в котле, мПа (кг/см ²), не более	0,1 (1)	
4. Температура отопительной воды, °С	40...95	
5. Расход отопительной воды через котел (для систем с насосом), л/мин.	7...10	
6. Минимальное разрежение за котлом, Па	3	
7. Максимальное разрежение за котлом, Па, не более	25	
8. Оптимальный диапазон разрежения, Па	4...10	
9. Коэффициент полезного действия, %, не менее	88	
10. Теплопроизводительность котла, кВт	12,5	
11. Расход воды в режиме горячего водоснабжения, л/мин., не менее: - при нагреве на 30°С	4,8	
- при нагреве на 45°С	3,2	
12. Максимальное избыточное давление в системе ГВС, мПа (кг/см ²)	0,6 (6)	
13. Расход газа, м куб./ч при номинальной теплопроизводительности, не более	1,46	
14. Гидравлическое сопротивление котла, кг/кв. м, не более		
15. Температура уходящих дымовых газов, °С, не менее	110	
16. Максимальная температура уходящих дымовых газов (при давлении газа 180 мм в. ст.)	140	
17. Отопляемая площадь, кв. м, не более	120	
18. Присоединительные размеры: - входного патрубка газопровода	G 1/2"-B	
- входного и выходного патрубков теплообменника	G 1 1/2"-B	
- входного и выходного отверстия змеевика ГВС	Ду-15 G 1/2"-B	
- выход дымовых газов, мм	Ø 102 (наруж.)	
Остальное	по рисунку	
19. Параметры автоматики безопасности. Время отключения подачи газа на запальную и основные горелки, сек:		
- при прекращении подачи газа или отсутствия пламени на запальной горелке, не более	60	
- при отсутствии тяги в дымоходе, не более	60	
не менее	10	
20. Емкость бака теплообменника, литров	17,7	
21. Масса, кг, не более	47	

В силу производственной необходимости ОАО "Борисово" оставляет за собой право без специального предупреждения изменять характеристики газовых приборов. Поэтому описание моделей, приведенных в настоящем каталоге, не влечет за собой никаких обязательств.